

Assembly instructions

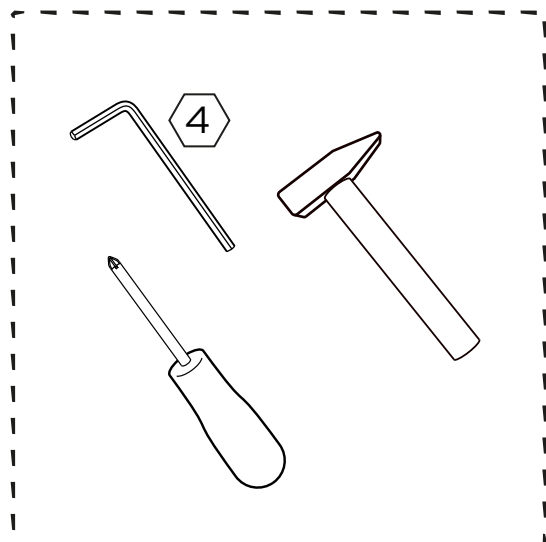
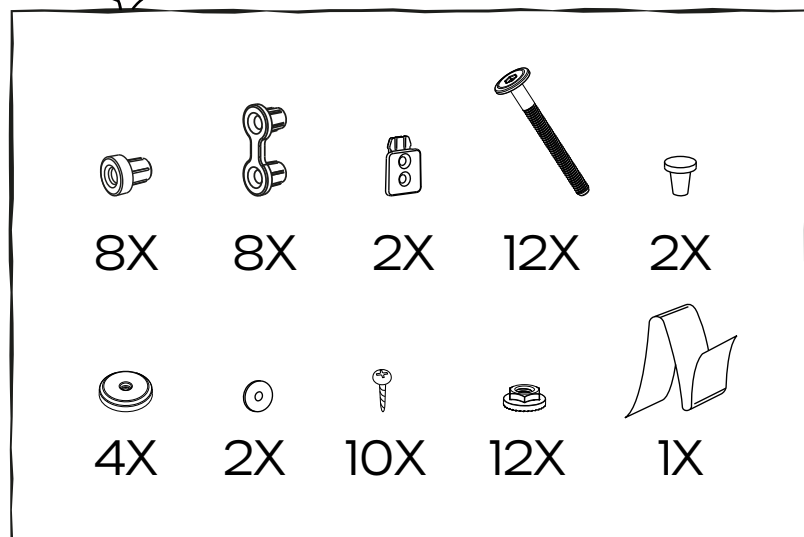
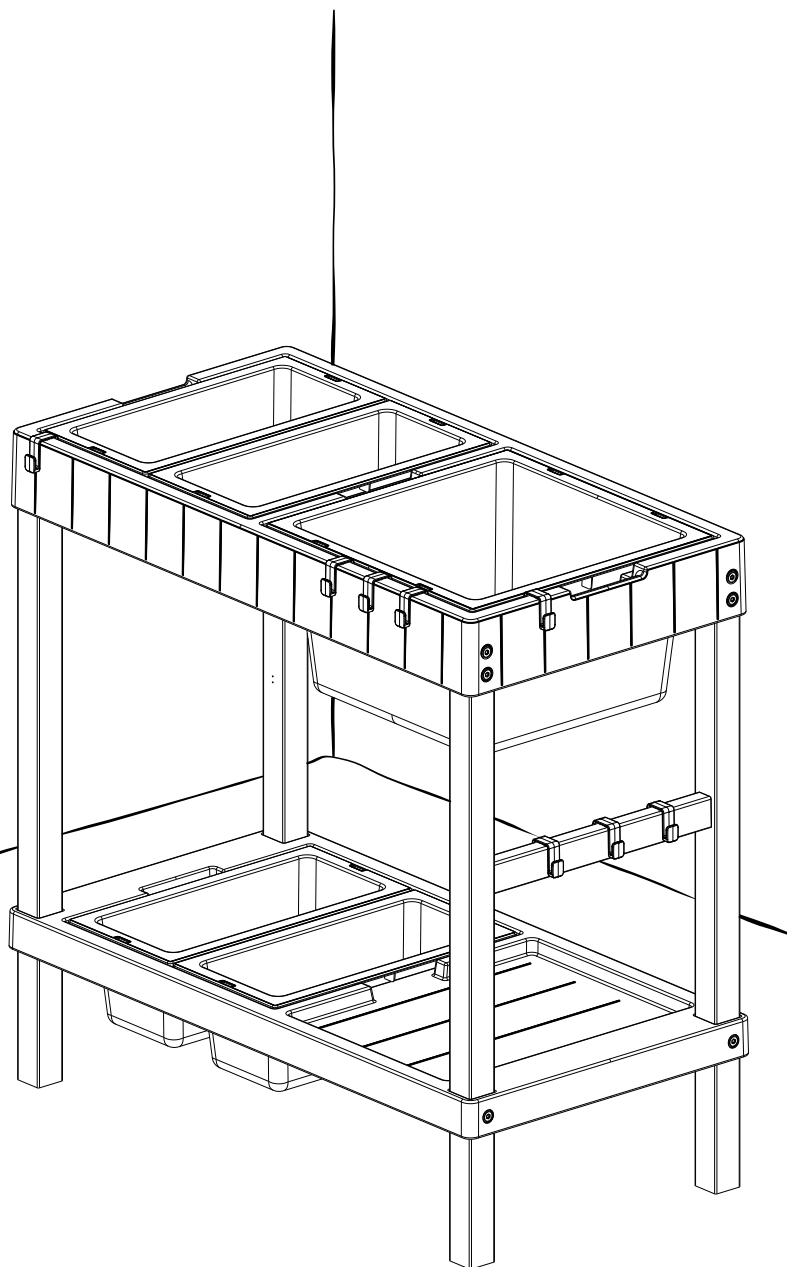
Montageanleitung


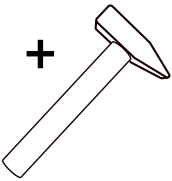
Návod k sestavení

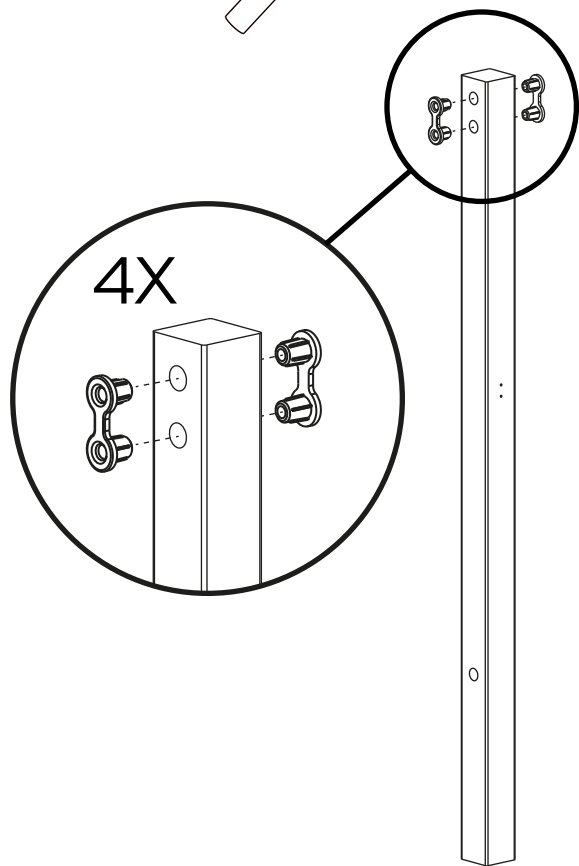
Instructions de montage


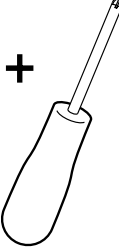

Postup zostavenia

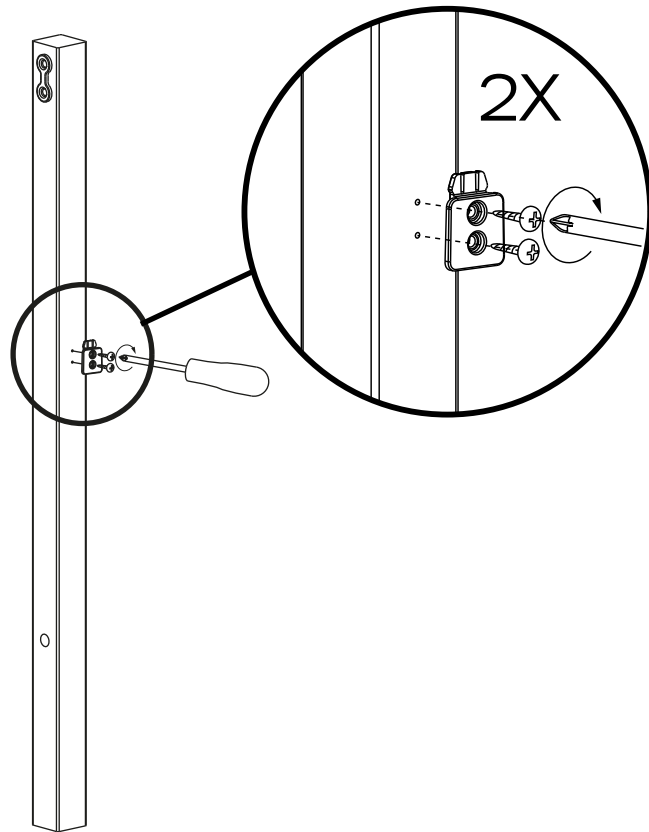
Instrucciones de montaje



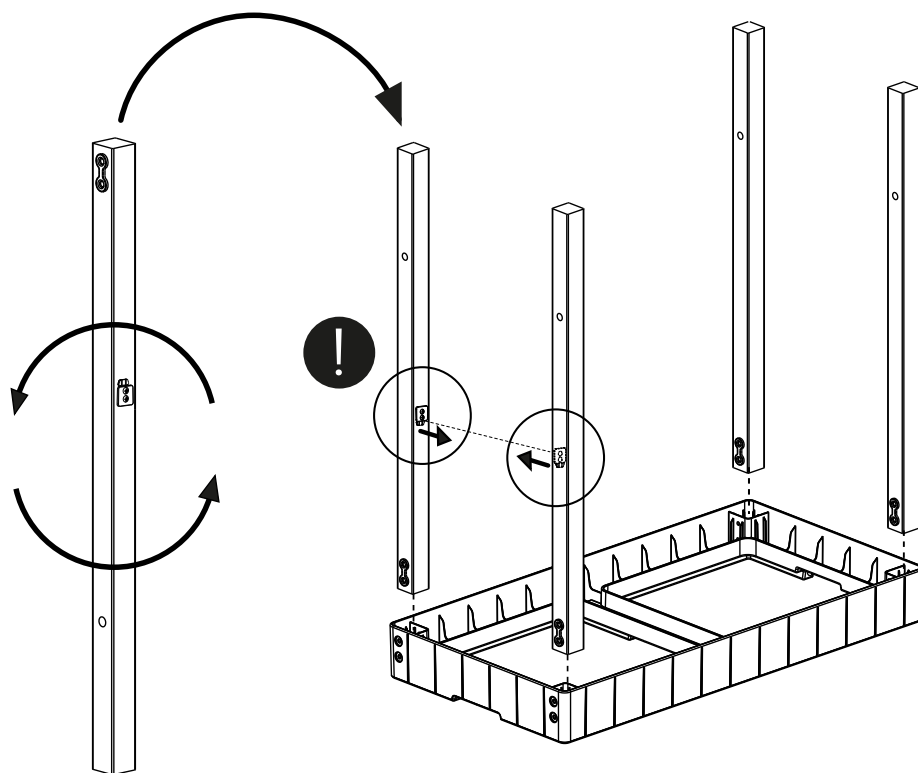
1 8X  + 



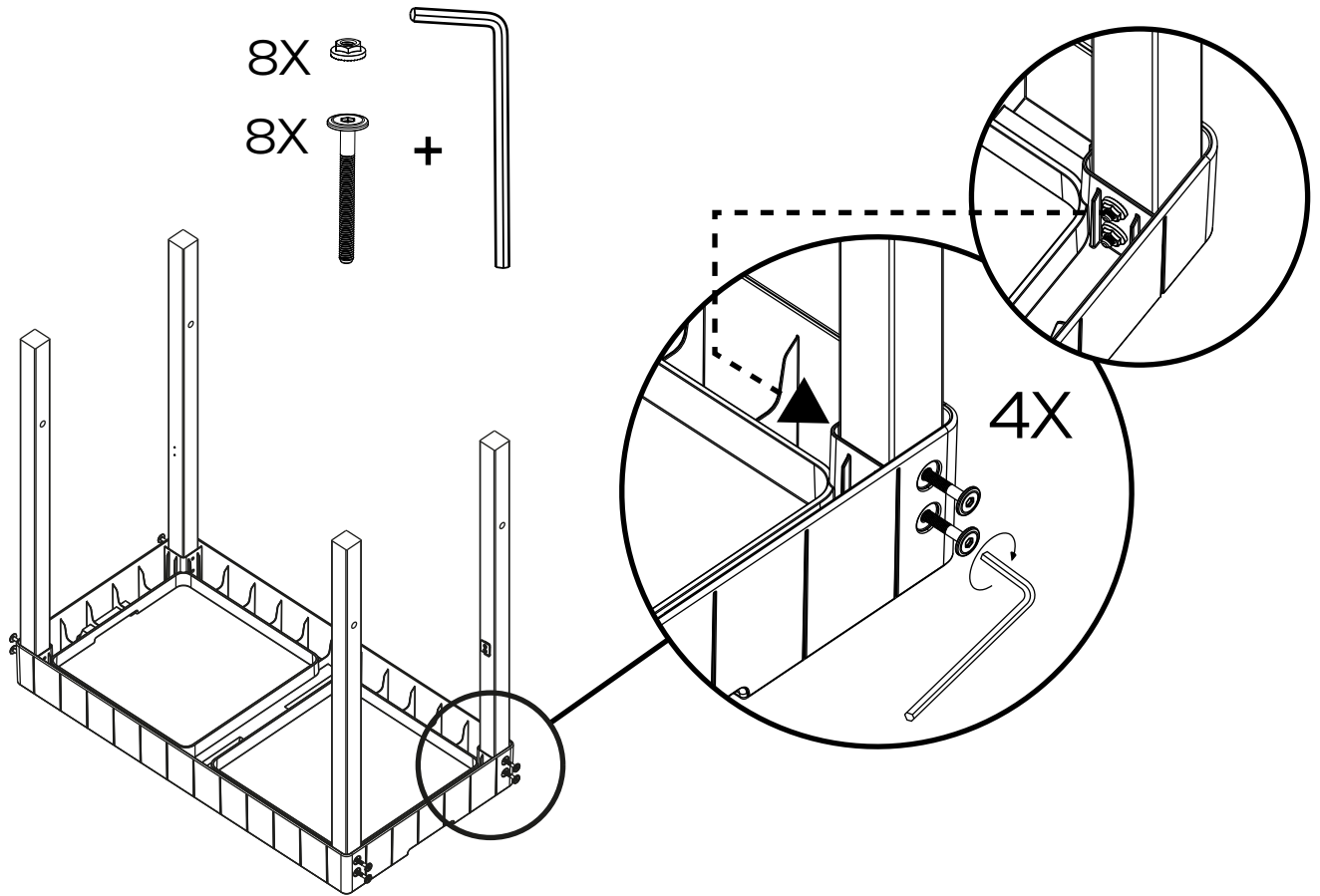
2 2X  + 
4X 



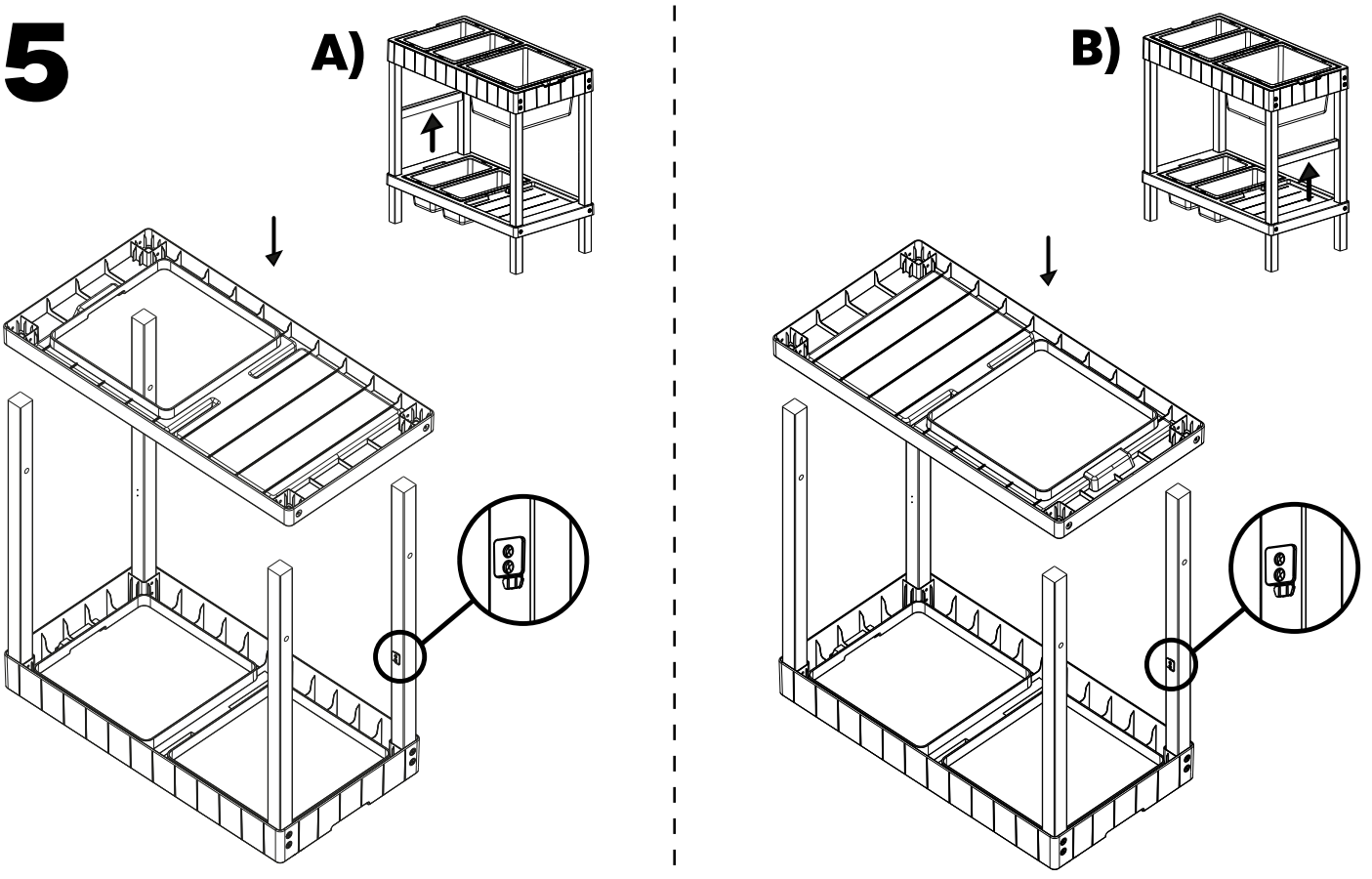
3



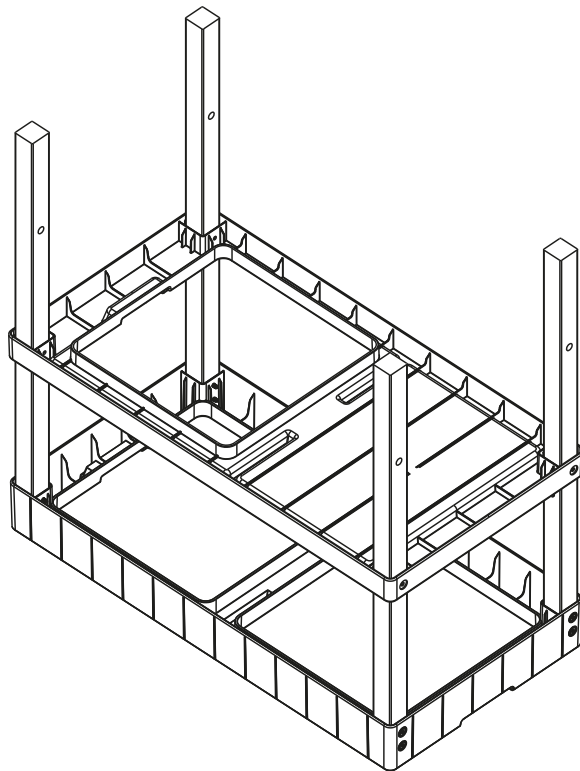
4



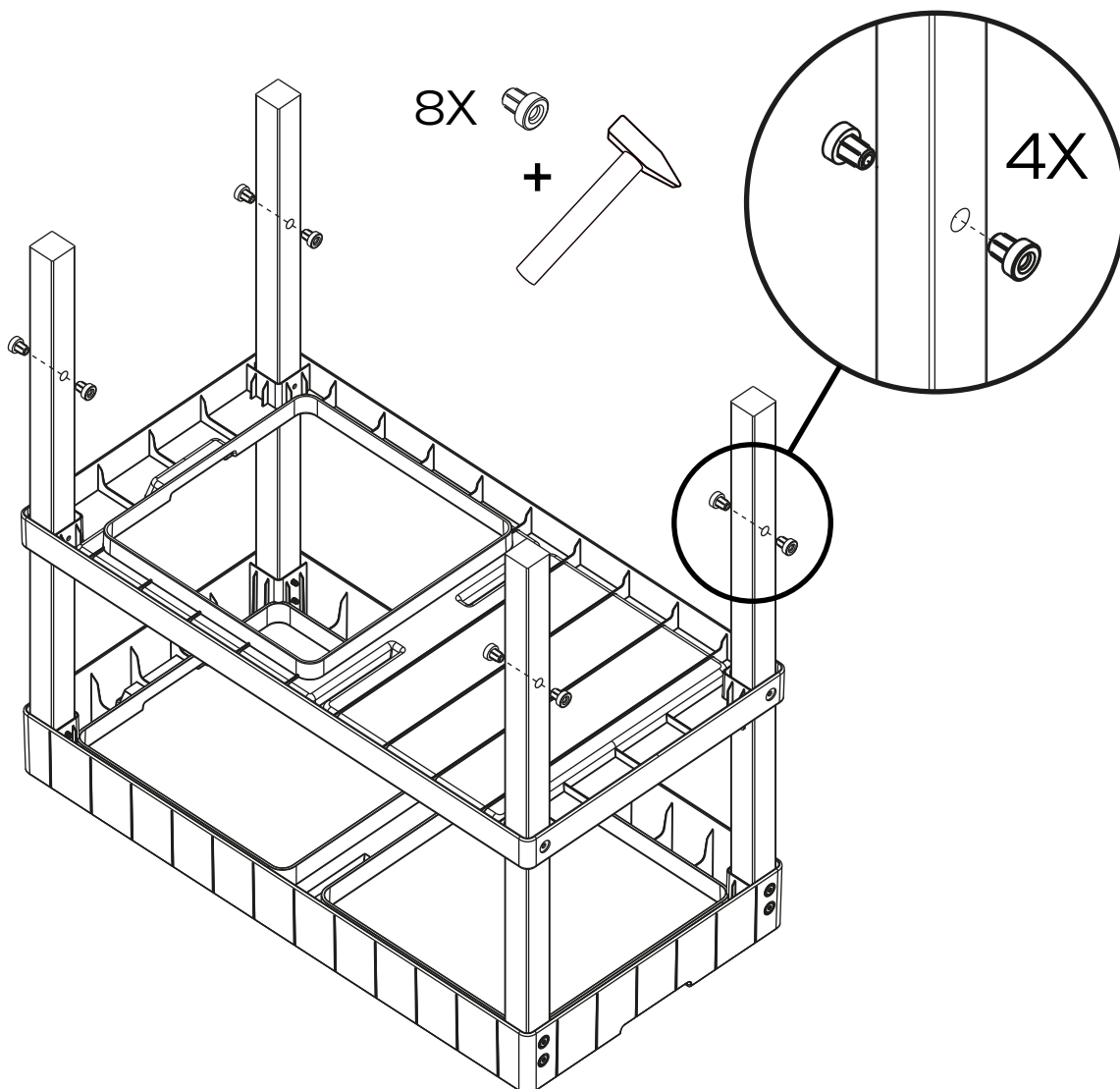
5



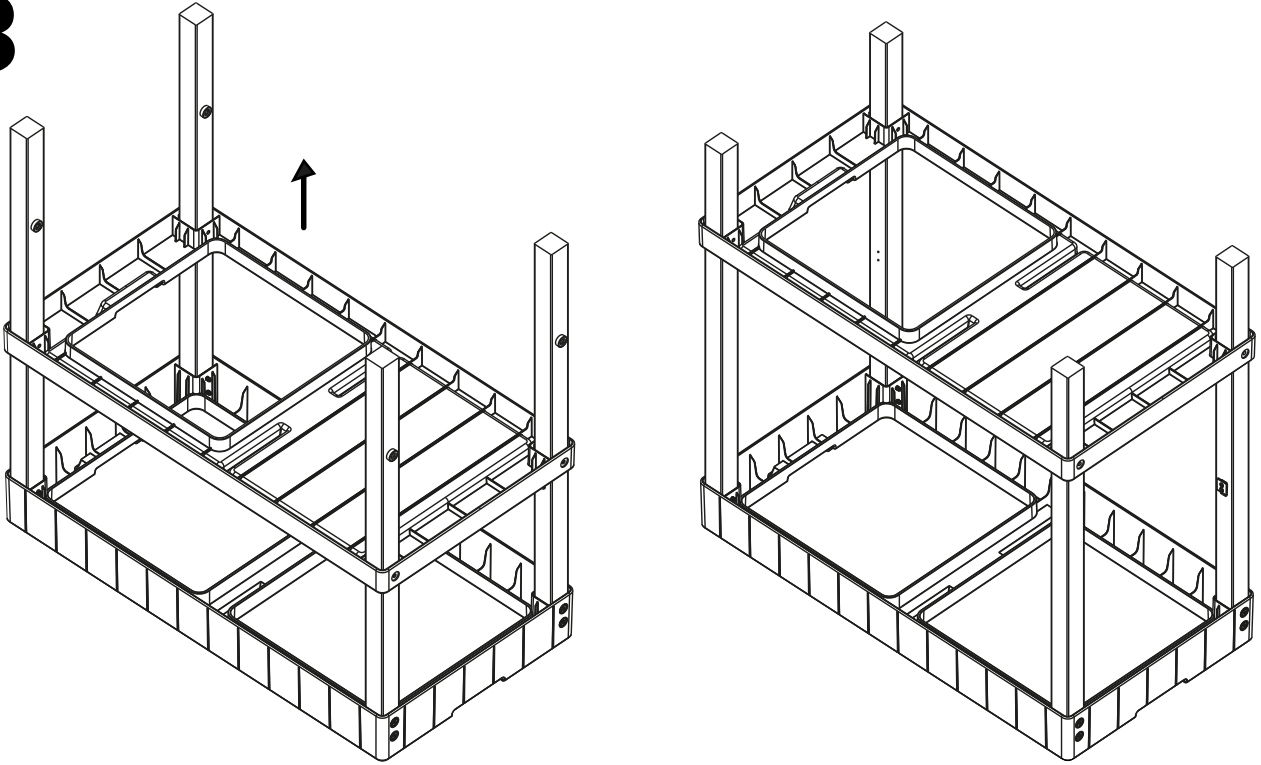
6



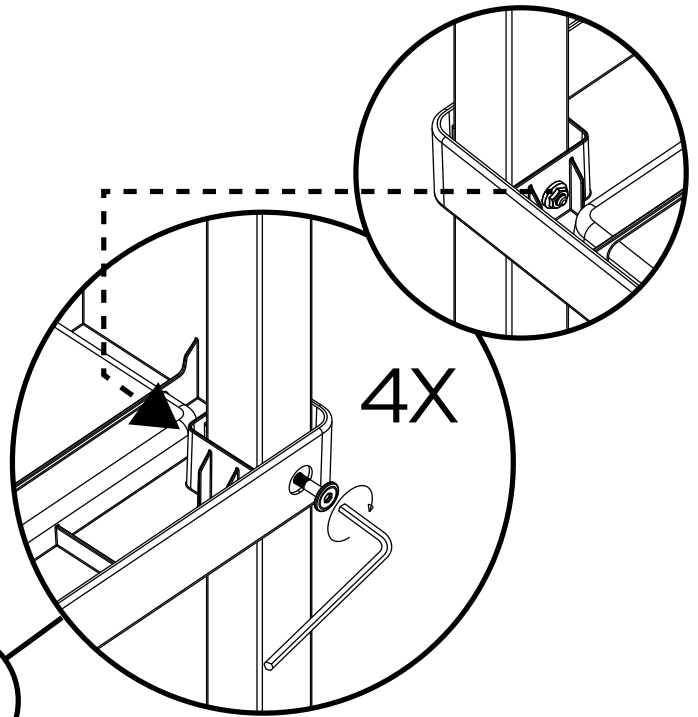
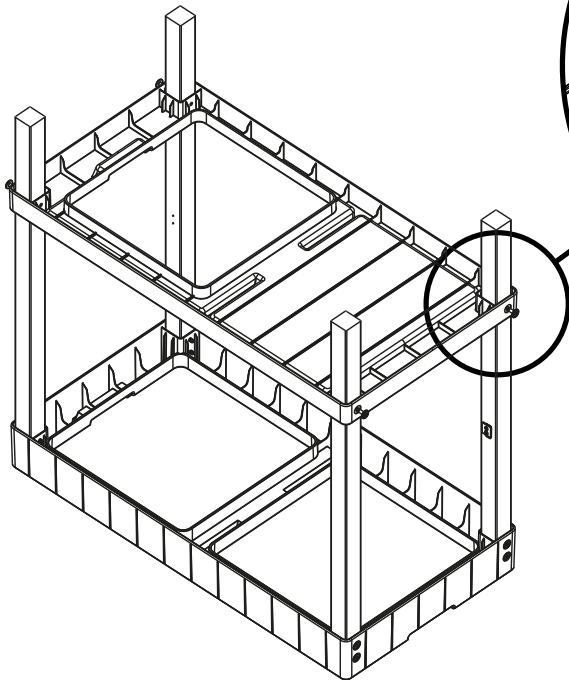
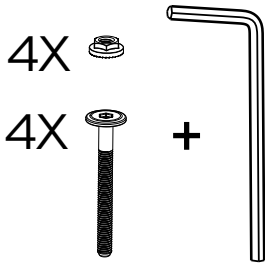
7



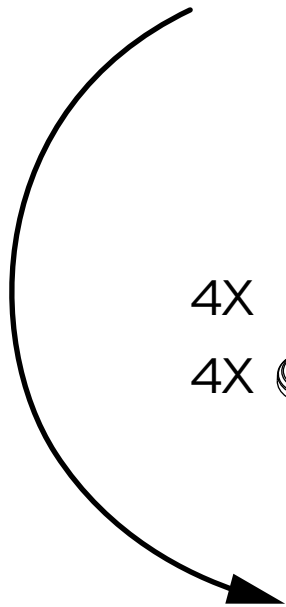
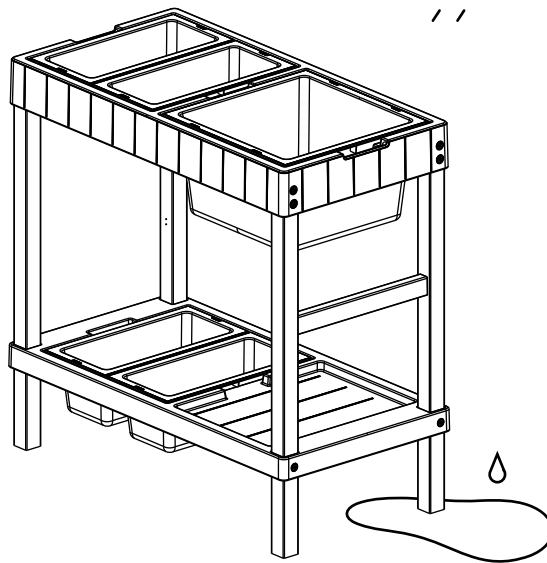
8





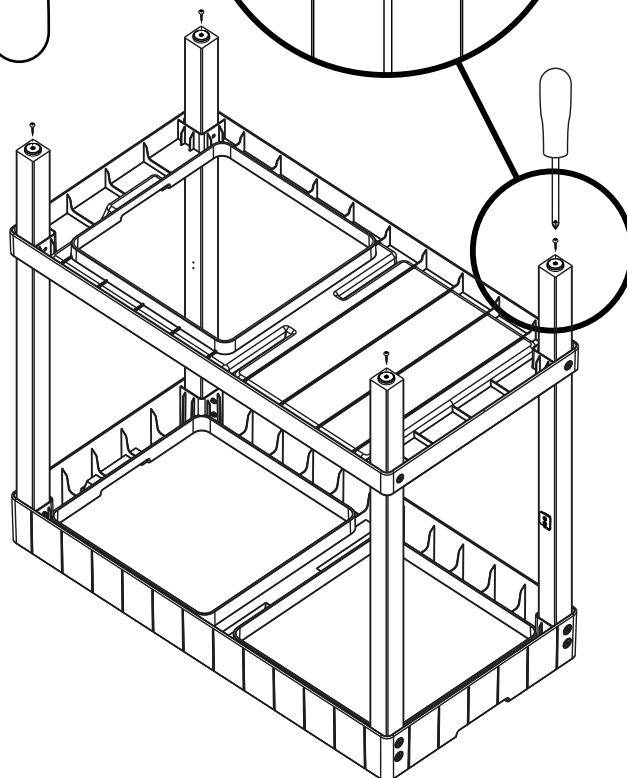
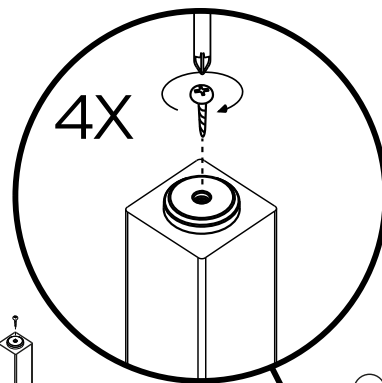
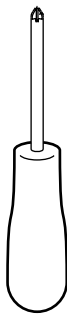
9



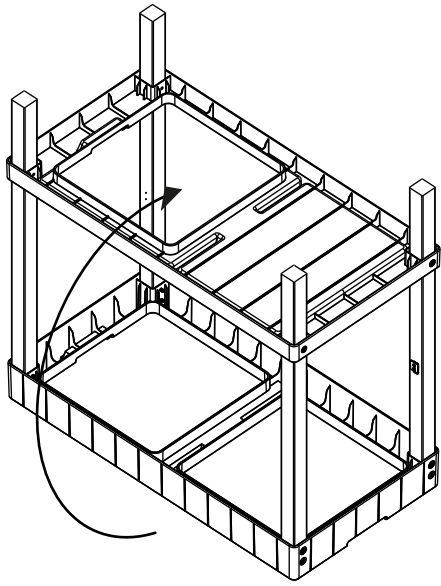
(10)



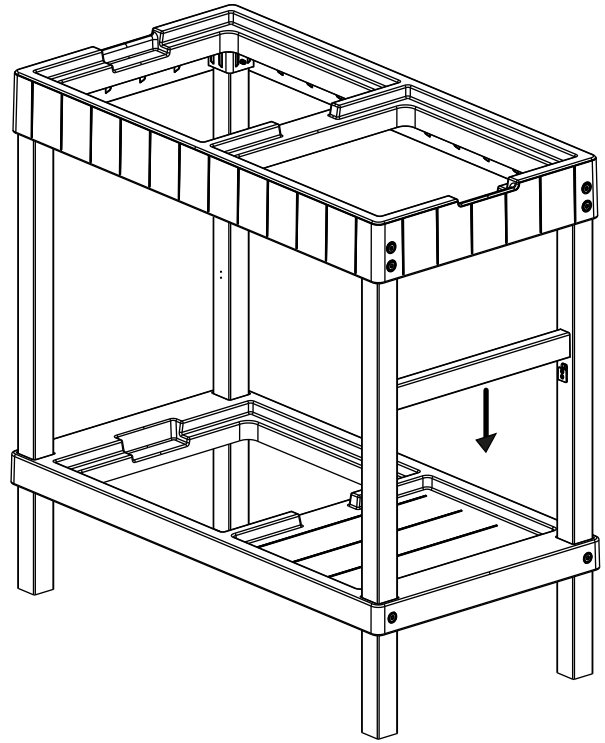
4X 
4X  +



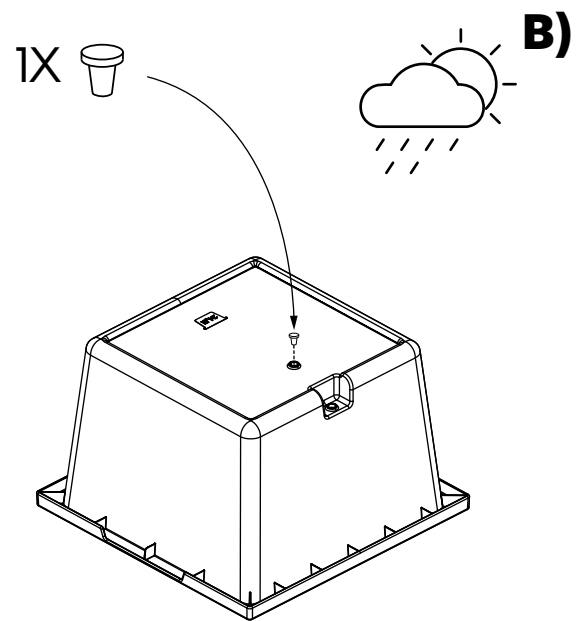
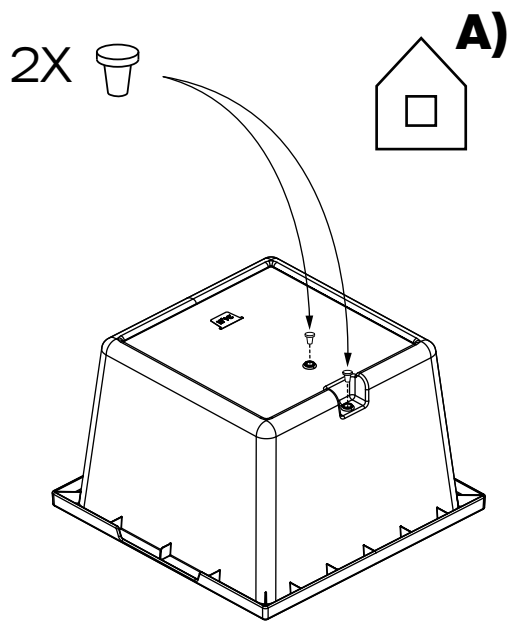
11



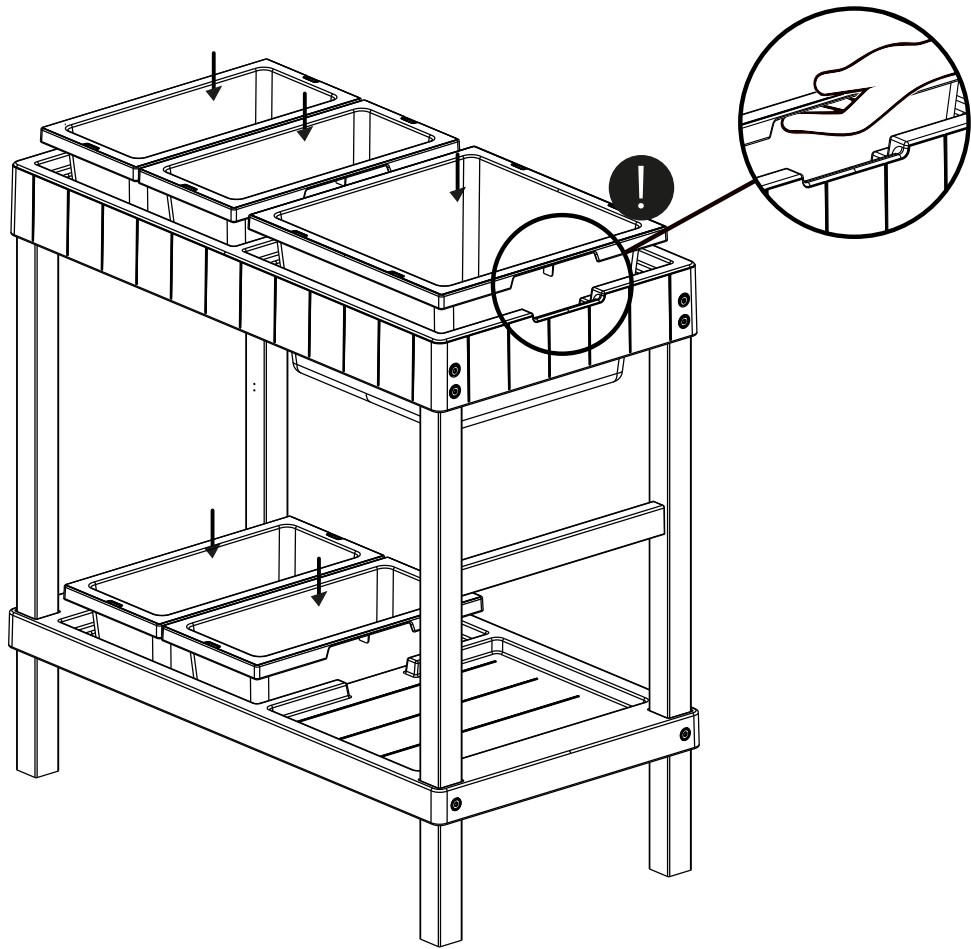
12



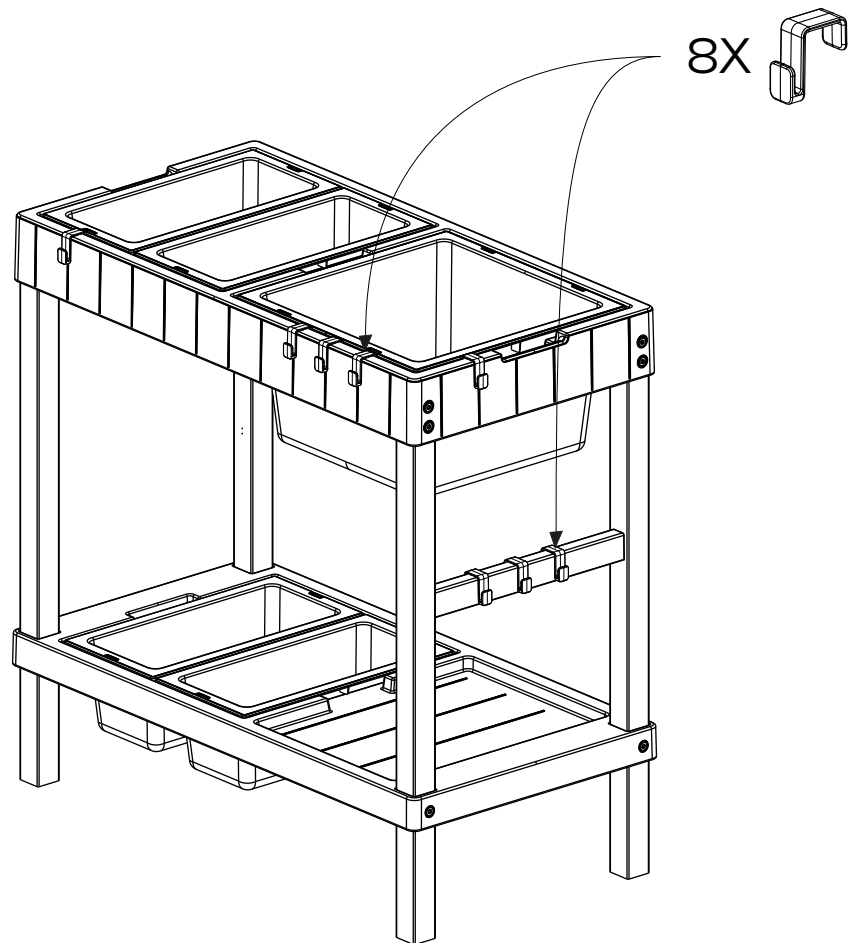
13

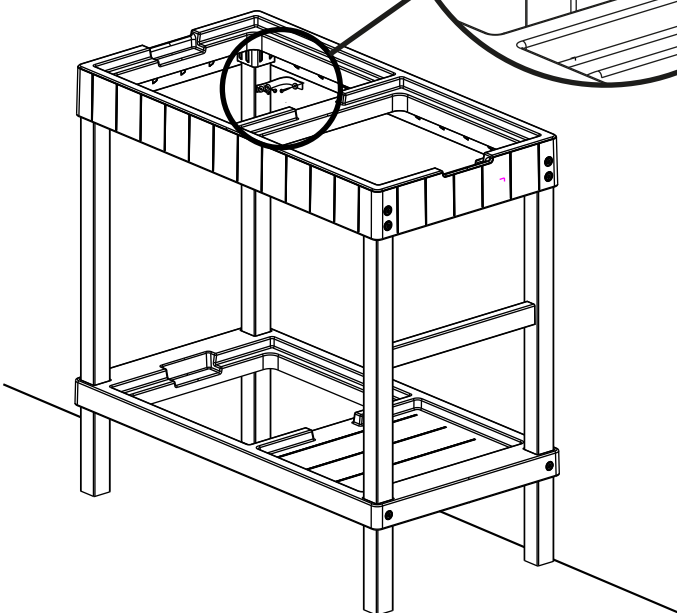
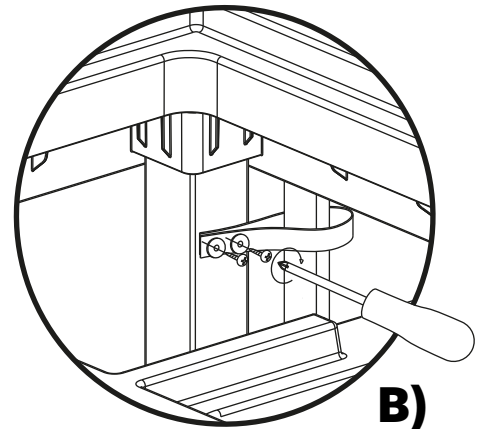
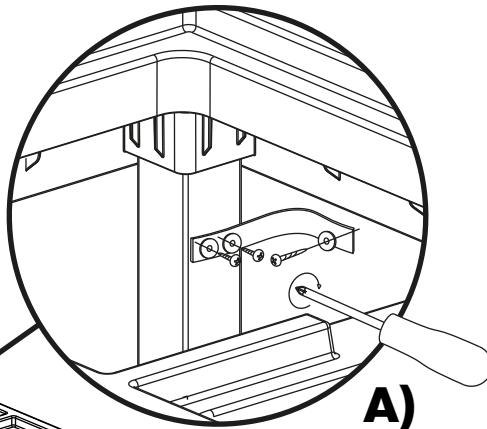
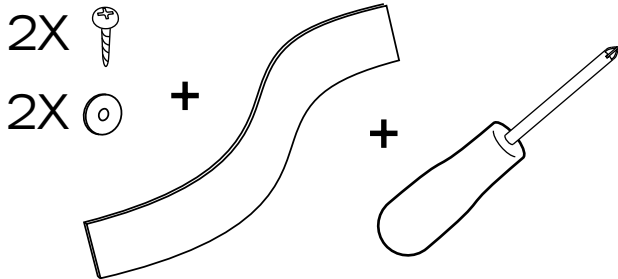
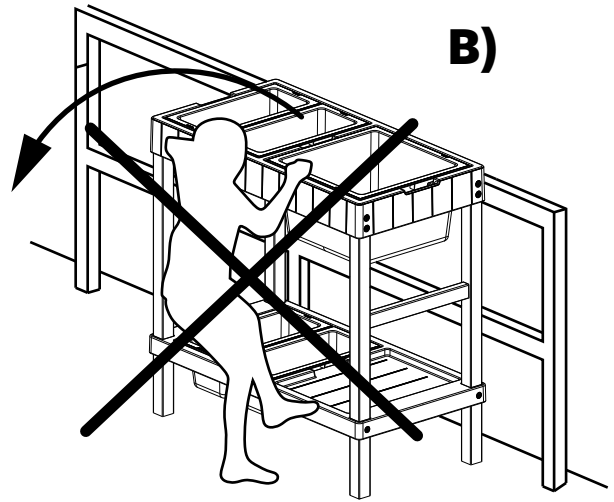
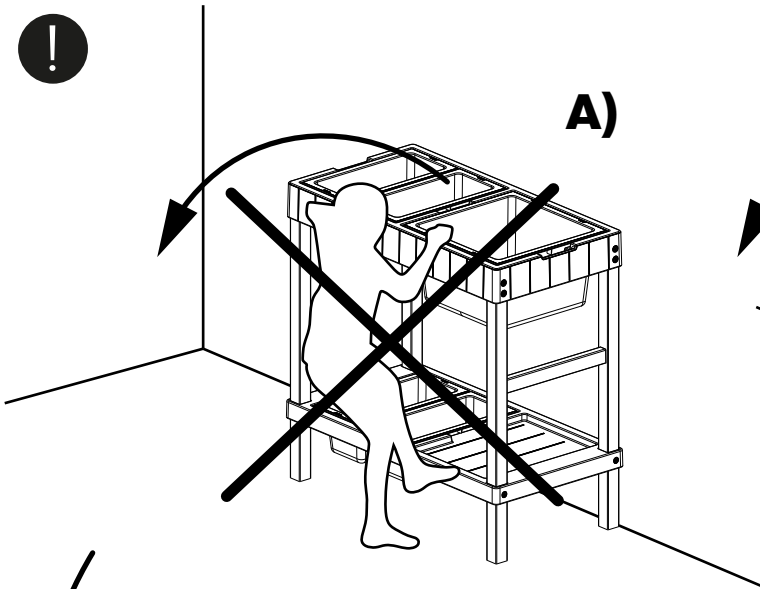


14



15





(EN) Warning: Risk of tipping over

The growbench tipping over can cause serious or fatal injuries. To avoid this danger, securely attach the growbench to a wall using the supplied safety bracket. Screws and wall plugs for mounting are not included in the package. Choose the fastener type suitable for your type of wall.

(DE) Achtung! Kippgefahr

Das Umkippen des Tisches kann schwere oder tödliche Verletzungen verursachen. Zur Vermeidung dieser Gefahr den Tisch mit der beiliegenden Sicherheitsbefestigung sicher an der Wand befestigen. Schrauben und Dübel für die Wandmontage sind nicht im Lieferumfang enthalten. Verwenden Sie Befestigungsmaterial, das für Ihre Wandart geeignet ist.

(CZ) Upozornění na riziko převržení

Převržení stolu může způsobit vážná nebo smrtelná zranění. Aby se předešlo tomuto nebezpečí, je nutné stůl bezpečně upevnit ke zdi pomocí přiloženého bezpečnostního úchytu. Šrouby a hmoždinky pro uchycení do zdi nejsou součástí balení. Použijte upevňovací materiál, který je vhodný pro váš typ zdi.

(FR) Avertissement contre le risque de basculement

Le basculement de la table peut entraîner des blessures graves voire mortelles. Pour éviter ce danger, il est nécessaire de fixer solidement la table au mur à l'aide du support de sécurité fourni. Les vis et chevilles pour la fixation au mur ne sont pas incluses. Utilisez des fixations adaptées au type de mur.

(SK) Upozornenie na riziko prevrhnutia

Prevrhnutie stola môže spôsobiť vážne alebo smrteľné zranenie. Aby sa predišlo tomuto nebezpečenstvu, je nutné stôl bezpečne upevniť k stene pomocou priloženého bezpečnostného úchytu. Skrutky a príchytky na uchytenie do steny nie sú súčasťou balenia. Použite upevňovací materiál, ktorý je vhodný pre váš typ steny.

(ES) Advertencia sobre el riesgo de vuelco

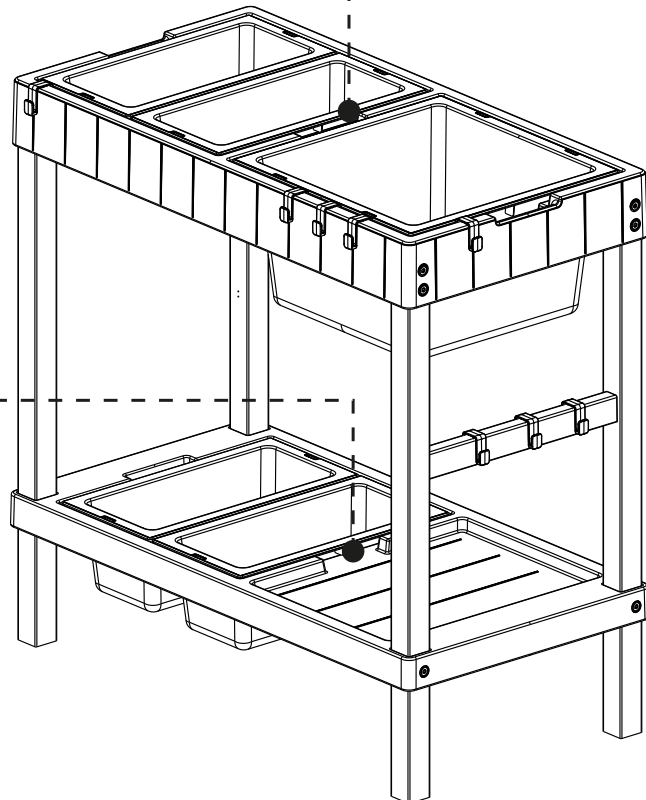
El vuelco de la mesa puede causar lesiones graves o mortales. Para evitar este peligro, es necesario fijar la mesa de forma segura a la pared con el soporte de seguridad incluido. Los tornillos y tacos para la fijación a la pared no están incluidos en el paquete embalaje. Utilice material de fijación adecuado para su tipo de pared.



max 35kg



max 10kg



Growbench

A tiny garden, outdoor kitchen and storage space – all in one

Our growbench is a multifunctional raised table with storage space that transforms a balcony, terrace or small garden into a green oasis. The growbench is ideal for growing herbs, salads and vegetables, and can also be used as a workspace or storage area when cooking and grilling. Its clever modular design means it can be used year-round – from plant propagation to harvest.

Usage options

Cultivation

The small containers are perfect for propagation or herbs, the large ones for tomatoes and other vegetables.

Harvest processing and barbecues

Insert the special wooden board (accessory sold separately), and you can process your harvest right on the spot.

Storage

Keep your gardening tools handy and sorted on the hooks, on a shelf, or put them in an empty container. In winter, you can store delicate items in the growbench and protect them with a cover (accessory sold separately).

Workspace

Replace a container with a work surface (accessory sold separately) and use it, for example, for repotting houseplants.

Planting in the cultivation containers

To keep your plants happy, create a bottom drainage layer that will help remove excess water. Why? Without drainage, the roots might remain under water, causing them to rot.

How:

1. Small container: Create a 2 cm deep drainage layer (expanded clay or gravel).
Large container: Create a drainage layer up to the level of the upper outlet opening.
Outdoor use: Make sure the upper outlet opening is not obstructed to allow water to drain freely.
2. Place a thin layer of geotextile over the drainage layer to prevent soil falling between the stones.
3. Then pour in the substrate, sow your seeds or plant your plants, and water.
4. You can purchase growing covers to protect your plants – use two side by side for a large container.

Supplementary information

- To completely drain the water from a large container, remove the bottom stopper.
- If you leave the growbench outside during the winter, we recommend covering it to extend its lifespan.
- Always keep the growbench a sufficient distance from heat sources (e.g. a barbecue).

You can find accessories and more information at:



www.urbalive.cz

Contact and support

Have a question?

Contact us by phone at **+420 566 667 001** or by email at **info@plastia.cz**



Kräuterinsel

Garten, Außenküche und Stauraum in einem

Die Kräuterinsel ist ein multifunktionaler, erhöhter Tisch mit Stauraum, der einen Balkon, eine Terrasse oder einen kleinen Garten in eine grüne Oase verwandelt. Der Tisch eignet sich ideal zum Anbau von Kräutern, Salaten oder Gemüse und kann auch als Arbeits- oder Ablagefläche beim Kochen oder Grillen verwendet werden. Dank der intelligenten modularen Lösung können Sie ihn das ganze Jahr über nutzen – von der Vorzucht der Pflanzen bis zur Ernte.

Nutzungsoptionen

Anbau

Die kleinen Behälter eignen sich hervorragend für die Anzucht von Kräutern, während die größeren Behälter Platz für Tomaten und anderes Gemüse bieten.

Ernteverarbeitung und Grillen

Mit dem eingesetzten Holzschneidebrett (optionales Zubehör) können Sie Ihre Produkte direkt vor Ort verarbeiten.

Lagerung

Sortieren Sie Ihre Gartengeräte und hängen Sie sie an Haken, stellen Sie sie in das Regal oder verstauen Sie sie in leeren Behältern. Im Winter können Sie empfindliche Gegenstände im Tisch aufbewahren und mit einer Schutzhülle abdecken (Zubehör separat erhältlich).

Arbeitsbereich

Ersetzen Sie den Behälter durch eine Arbeitsfläche (optionales Zubehör) und verwenden Sie diese beispielsweise zum Umtopfen von Zimmerpflanzen.

Pflanzgefäße bepflanzen

Damit die Pflanzen gut gedeihen, sollte am Boden eine Drainageschicht angelegt werden, die überschüssiges Wasser ableitet. Warum? Ohne Drainage würde sich Wasser an den Wurzeln stauen und diese Faulen lassen.

So geht's:

1. Kleiner Behälter: Füllen Sie etwa 2 cm Drainagematerial (Blähton oder Kies) ein.
Großer Behälter: Füllen Sie das Drainagematerial bis zum Niveau des oberen Abflussslochs.
Für den Außenbereich: Lassen Sie das Überlaufloch offen, damit das Wasser ungehindert ablaufen kann.
2. Legen Sie eine dünne Schicht Geotextil auf die Drainage – dadurch wird verhindert, dass Erde zwischen die Steine einsinkt.
3. Anschließend das Substrat einfüllen, die Samen aussäen oder die Pflanzen einsetzen und gießen.
4. Sie können eine Anzuchthaube zum Schutz Ihrer Pflanzen kaufen – für große Behälter verwenden Sie zwei Anzuchthauben nebeneinander.

Weitere Informationen

- Um das Wasser aus dem großen Behälter vollständig abzulassen, ziehen Sie den unteren Ablassstopfen heraus.
- Halten Sie den Tisch stets in ausreichendem Abstand zu Wärmequellen (z. B. Grill).
- Wenn Sie Ihre Kräuterinsel über den Winter draußen lassen, empfehlen wir, sie abzudecken, um ihre Lebensdauer zu verlängern.

Zubehör und weitere Informationen finden Sie unter:



www.urbalive.cz

Kontakt und Support

Haben Sie Fragen?

Sie erreichen uns telefonisch unter **+420 566 667 001** oder per E-Mail unter **info@plastia.cz**



Pěstební ponk

Zahrádka, venkovní kuchyně i úložný prostor v jednom

Pěstební ponk je multifunkční vyvýšený stůl s úložným prostorem, který promění balkon, terasu nebo malou zahrádku v zelenou oázu. Ponk je ideální pro pěstování bylinek, salátů nebo zeleniny, zároveň ho můžete použít jako pracovní či odkládací prostor při vaření nebo grilování. Díky chytrému modulárnímu řešení jej využijete po celý rok – od předpěstování rostlin až po sklizeň.

Varianty použití

Pěstování

Malé nádoby se skvěle hodí k předpěstování nebo na bylinky, ty velké zvládnou rajčata a ostatní zeleninu.

Zpracování úrody a grilování

S pomocí vsazeného dřevěného prkénka (příslušenství k dokoupení) si rovnou na místě zpracujete výpěstky.

Skladování

Zahradní náčiní rozřídíte na háčky, vložte do police nebo do prázdných nádob. Přes zimu můžete do stolu uložit náchylné věci a zakrýt je obalem (příslušenství k dokoupení).

Pracovní prostor

Vyměňte nádobu za pracovní desku (příslušenství k dokoupení) a tu využijte například k přesazování pokojových rostlin.

Osazování pěstebních nádob

Aby se rostlinám dobře dařilo, je potřeba na dně vytvořit drenážní vrstvu, která pomůže odvádět přebytečnou vodu. Proč? Bez drenáže by voda zůstávala u kořenů, takže by mohly zahnívat.

Jak na to:

1. Malá nádoba: Nasypte asi 2 cm drenáže (keramzit nebo štěrk).
Velká nádoba: Nasypte drenáž po úroveň horního odtokového otvoru.
Venkovní použití: Nechte otevřený přepadový otvor, aby mohla voda volně odtékat.
2. Na drenáž dejte tenkou vrstvu geotextilie – zabrání propadávání zeminy mezi kamínky.
3. Potom nasypte substrát, vysejte semena nebo zasaďte rostliny a zalijte.
4. Pro ochranu rostlin si můžete dokoupit poklop – na velkou nádobu použijte dva vedle sebe.

Doplňkové informace

- Pro úplné vypuštění vody z velké nádoby vytáhněte spodní odtokovou zátku.
- Stůl mějte vždy umístěný v dostatečné vzdálenosti od zdrojů tepla (např. grilu).
- Pokud necháváte ponk přes zimu venku, doporučujeme jej zakrýt, prodloužíte tak jeho životnost.

Příslušenství a další informace najdete na:



www.urbalive.cz

Kontakt a podpora

Máte dotaz?

Obrátte se na nás telefonicky na **+420 566 667 001** nebo e-mailem na **info@plastia.cz**



Ponk de Culture

Un coin de verdure, une cuisine extérieure et du rangement – tout en un

Le Ponk de Culture est une table surélevée multifonction avec espace de rangement, qui transforme votre balcon, terrasse ou petit jardin en une oasis de verdure. Le Ponk de Culture est idéal pour cultiver herbes aromatiques, salades ou légumes, tout en pouvant servir d'espace de travail ou de rangement lors de la cuisine ou du barbecue. Grâce à sa conception modulaire astucieuse, il peut être utilisé toute l'année – de la pré-culture des plantes à la récolte.

Modes d'utilisation

Culture

Les petits contenants sont parfaits pour les semis ou les herbes aromatiques, tandis que les grands conviennent à la culture des tomates et d'autres légumes.

Préparation de la récolte et grillade

Avec l'aide d'une planchette en bois insérée (accessoire vendu séparément), vous pouvez préparer directement vos récoltes sur place.

Rangement

Rangez les outils de jardin sur les crochets, dans les étagères ou dans des contenants vides. En hiver, vous pouvez stocker des objets sensibles dans la table et les couvrir avec une housse (accessoire vendu séparément).

Espace de travail

Remplacez le contenant par un plateau de travail (accessoire vendu séparément) et utilisez-le, par exemple, pour rempoter des plantes d'intérieur.

Préparation des contenants de culture

Pour que les plantes se développent correctement, il est nécessaire de créer une couche de drainage au fond, qui permettra d'évacuer l'excès d'eau. Pourquoi ? Sans drainage, l'eau resterait au niveau des racines, ce qui pourrait provoquer leur pourrissement.

Comment procéder :

1. Petit contenant : Versez environ 2 cm de drainage (gravier expansé ou gravier).
Grand contenant : Remplissez de drainage jusqu'au niveau de l'orifice de sortie supérieur.
Utilisation en extérieur : Laissez l'orifice de trop-plein ouvert afin que l'eau puisse s'écouler librement.
2. Recouvrez le drainage d'une fine couche de géotextile pour empêcher le substrat de passer entre les cailloux.
3. Ensuite, versez le substrat, semez ou plantez vos végétaux et arrosez.
4. Pour protéger les plantes, vous pouvez acheter un couvercle – pour un grand contenant, utilisez-en deux côté à côté.

Informations complémentaires

- Pour vider complètement l'eau d'un grand contenant, retirez le bouchon de vidange inférieur.
- Placez toujours la table à une distance suffisante des sources de chaleur (par ex. barbecue).
- Si vous laissez le Ponk de Culture dehors en hiver, nous vous recommandons de la couvrir afin de prolonger sa durée de vie.

Vous trouverez les accessoires et plus d'informations sur :



www.urbalive.cz

Contact et assistance

Des questions ?

Contactez-nous par téléphone au **+420 566 667 001** ou par e-mail à **info@plastia.cz**



Pestovateľský ponk

Záhradka, vonkajšia kuchyňa aj úložný priestor v jednom

Pestovateľský ponk je multifunkčný vyvýšený stôl s úložným priestorom, ktorý premení balkón, terasu alebo malú záhradku na zelenú oázu. Ponk je ideálny na pestovanie bylín, šalátov alebo zeleniny, zároveň ho môžete použiť ako pracovný či odkladací priestor pri varení alebo grilovaní. Vďaka šikovnému modulárnemu riešeniu ho využijete po celý rok – od predpestovania rastlín až po zber.

Varianty použitia

Pestovanie

Malé nádoby sa skvele hodia na predpestovanie alebo na bylinky, tie veľké zvládnu paradajky a ostatnú zeleninu.

Spracovanie úrody a grilovanie

S pomocou vsadenej drevenej doštičky (príslušenstva na dokúpenie) si rovno na mieste spracujete výpecky.

Skladovanie

Záhradné náčinie roztriedte na háčiky, vložte do police alebo do prázdnych nádob. Cez zimu môžete do stola uložiť náchylné veci a zakryť ich obalom (príslušenstvo na dokúpenie).

Pracovný priestor

Vymeňte nádobu za pracovnú dosku (príslušenstvo na dokúpenie) a tú využijete napríklad na presádzanie izbových rastlín.

Osádzanie pestovateľských nádob

Aby sa rastlinám dobre darilo, je potrebné vytvoriť na dne drenážnu vrstvu, ktorá pomôže odvádzať prebytočnú vodu. Prečo? Bez drenáže by voda zostávala pri koreňoch, takže by mohli zahniavať.

Ako na to:

1. Malá nádoba: Nasypte asi 2 cm drenáže (keramzit alebo štrk).
Veľká nádoba: Nasypte drenáž po úroveň horného odtokového otvoru.
Vonkajšie použitie: Nechajte otvorený prepadový otvor, aby mohla voda voľne odtekať.
2. Na drenáž dajte tenkú vrstvu geotextílie – zabráni prepadávaniu zeminu medzi kamienky.
3. Potom nasypte substrát, vysejte semená alebo zasadte rastliny a zalejte.
4. Pre ochranu rastlín si môžete dokúpiť poklop – na veľkú nádobu použijete dva vedľa seba.

Doplnkové informácie

- Pre úplné vypustenie vody z veľkej nádoby vytiahnite spodnú odtokovú zátku.
- Stôl majte vždy umiestnený v dostatočnej vzdialenosti od zdrojov tepla (napr. grilu).
- Ak nechávate ponk cez zimu vonku, odporúčame ho zakryť, predĺžite tak jeho životnosť.

Príslušenstvo a ďalšie informácie nájdete na:



www.urballive.cz

Kontakt a podpora

Máte otázku?

Obráťte sa na nás telefonicky na **+420 566 667 001** alebo e-mailom na **info@plastia.cz**



Mesa de cultivo

Jardín, cocina al aire libre y espacio de almacenamiento, todo en uno

La mesa de cultivo es una mesa elevada multifuncional con espacio de almacenamiento que convierte el balcón, la terraza o el pequeño jardín en un oasis verde. La mesa es ideal para cultivar hierbas, lechugas o verduras, y también se puede utilizar como espacio de trabajo o de almacenamiento para cocinar o hacer barbacoas. Gracias a su inteligente diseño modular, se puede utilizar durante todo el año, desde el precultivo de las plantas hasta la cosecha.

Variantes de uso

Cultivo

Loas recipientemacetas pequeños son ideales para el precultivo o para hierbas aromáticas, mientras que los grandes son perfectos para tomates y otras hortalizas.

Procesamiento de la cosecha y barbacoa

Con la ayuda de una tabla de madera insertable (accesorio que se puede adquirir por separado), procese sus cultivos directamente in situ.

Almacenamiento

Clasifique las herramientas de jardín en ganchos, colóquelas en estantes o en recipientes vacíos. Durante el invierno, puede guardar los objetos delicados en la mesa y cubrirlos con una funda (accesorio que se vende por separado).

Espacio de trabajo

Sustituya el recipiente por una encimera (accesorio que se puede adquirir por separado) y utilícela, por ejemplo, para trasplantar plantas de interior.

Plantación en macetas

Para que las plantas crezcan bien, es necesario crear una capa de drenaje en el fondo que ayude a eliminar el exceso de agua. ¿Por qué? Sin drenaje, el agua permanecería en las raíces, lo que podría provocar su pudrición.

Cómo hacerlo:

1. Recipiente pequeño: Vierta unos 2 cm de drenaje (agregado de keramzitcerámica o grava). Recipiente grande: Vierta el drenaje hasta el nivel del orificio de drenaje superior. Uso en exteriores: Deje abierto el orificio de rebose para que el agua pueda drenar libremente.
2. Coloque una fina capa de geotextil sobre el drenaje para evitar que la tierra se filtre entre las piedras.
3. A continuación, vierta el sustrato, siembre las semillas o plante las plantas y riegue.
4. Para proteger las plantas, puede adquirir una tapa; para un recipiente grande, utilice dos tapas, una al lado de la otra.

Información adicional

- Para vaciar completamente el agua del recipiente grande, retire el tapón de drenaje inferior.
- Mantenga la mesa siempre a una distancia suficiente de fuentes de calor (por ejemplo, barbacoas).
- Si deja la mesa en el exterior durante el invierno, le recomendamos que la cubra para prolongar su vida útil.

Encontrará accesorios y más información en:



www.urbalive.cz

Contacto y asistencia

¿Tiene alguna pregunta?

Póngase en contacto con nosotros por teléfono en el **+420 566 667 001** o por correo electrónico en **info@plastia.cz**



urbalive
by plastia

Producer / Hersteller / Výrobce / Fabricant / Výrobca / Fabricante

PLASTIA s.r.o., Na Pankráci 332/14, 140 00 | Praha Czech Republic
E-mail: info@plastia.cz | Tel.: +420 566 667 001

